



TECNO CALOR

Líder Argentino en Tecnología Gastronómica

FABRICA DE COCINAS INDUSTRIALES
Y EQUIPOS GASTRONOMICOS

Jose Hernandez 2330 – PEREZ- CP S 2121 - Santa Fe

Telf.: 4952069 .4952219

www.tecnocalorweb.com.ar

tecnocalor@tecnocalorweb.com.ar

ZANON DIEGO / CROTTI RODOLFO S.H.

REV: 13-02-17

MEMORIA DESCRIPTIVA

MODELO

HORNO 18 TR

Empresa Distribuidora de Gas correspondiente:

Numero de fabricante otorgado por:

MATRICULA I.G.A. N°: 2404

DESCRIPCION DE PRODUCTO

Gabinete aislado con lana mineral, realizado en chapa de acero inoxidable exterior.

Cuenta con 3 guías para opciones de niveles de coccion ó simultaneidad de bandejas.

Puerta con bisagra pivotante frontal con tope de apertura.Incluye termometro analogico de temperatura rango de 0°C a 600°C.

Manija de puerta de material no conductor de calor

El quemador del horno esta realizado con 6 (seis) filas de caño de H° \varnothing 7/8" con doble hilera de perforacion \varnothing 2,25.

Cada quemador tiene su robinete independiente para el mejor control y distribucion de temperatura interna

INTERIOR Y PISO EN LADRILLO REFRACTARIO

HORNO

Tipo : Caño de H° \varnothing 7/8" con 2 hileras de fuego

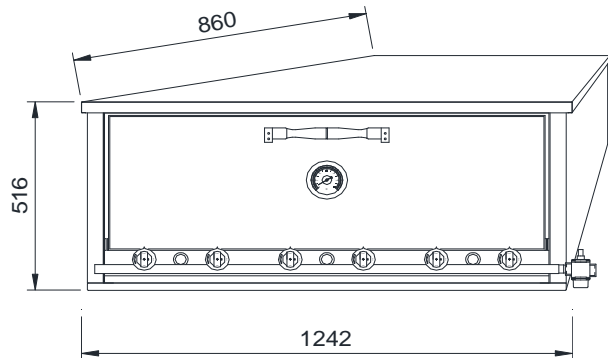
Perforacion: 104 unidades de \varnothing 2,25 mm

Material: Caño de H° \varnothing 7/8" esp. 1,2 mm

Cant: 6 de 750 mm

Piloto de encendido: SI

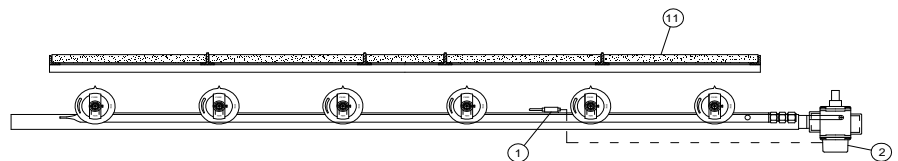
VALVULA DE SEGURIDAD: SI



		QUEMADOR DE HORNO	
POTENCIA	Cal/h GN	24000	
	Cal/h GE	16667	
CONSUMO MAXIMO	GN (m3/h)	0,700	
	Inyector	\varnothing 1,8 mm	
	GE (Kg/h)	0,600	
	Inyector	\varnothing 0,9 mm	
PILOTO	GN (m3/h)	0,700	
	Inyector	\varnothing 1,5 mm	
	GE (Kg/h)	0,650	
	Inyector	\varnothing 0,7 mm	

TOTAL CALORIAS / HS		
Sub Total GN	24000	Cal/h
Sub Total GE	16667	Cal/h

QUEMADOR HORNO



1. SENSOR SEGURIDAD
2. VALVULA DE SEGURIDAD C/PULSADOR
3. MECHEROS \varnothing 7/8" - CANT 6 x 750mm
4. 2 HILERAS DE FUEGO C/ 52 PERF DE \varnothing 2,25 c/u
5. MECHERO PILOTO ENCENDIDO
6. INYECTORES GN \varnothing 1,8 mm
7. INYECTORES GE \varnothing 0,9 mm
8. ENTRADA DE AIRE
9. LLAVE DE COMANDO Y CIERRE
10. PERILLA
11. PISO REFRACTARIO

